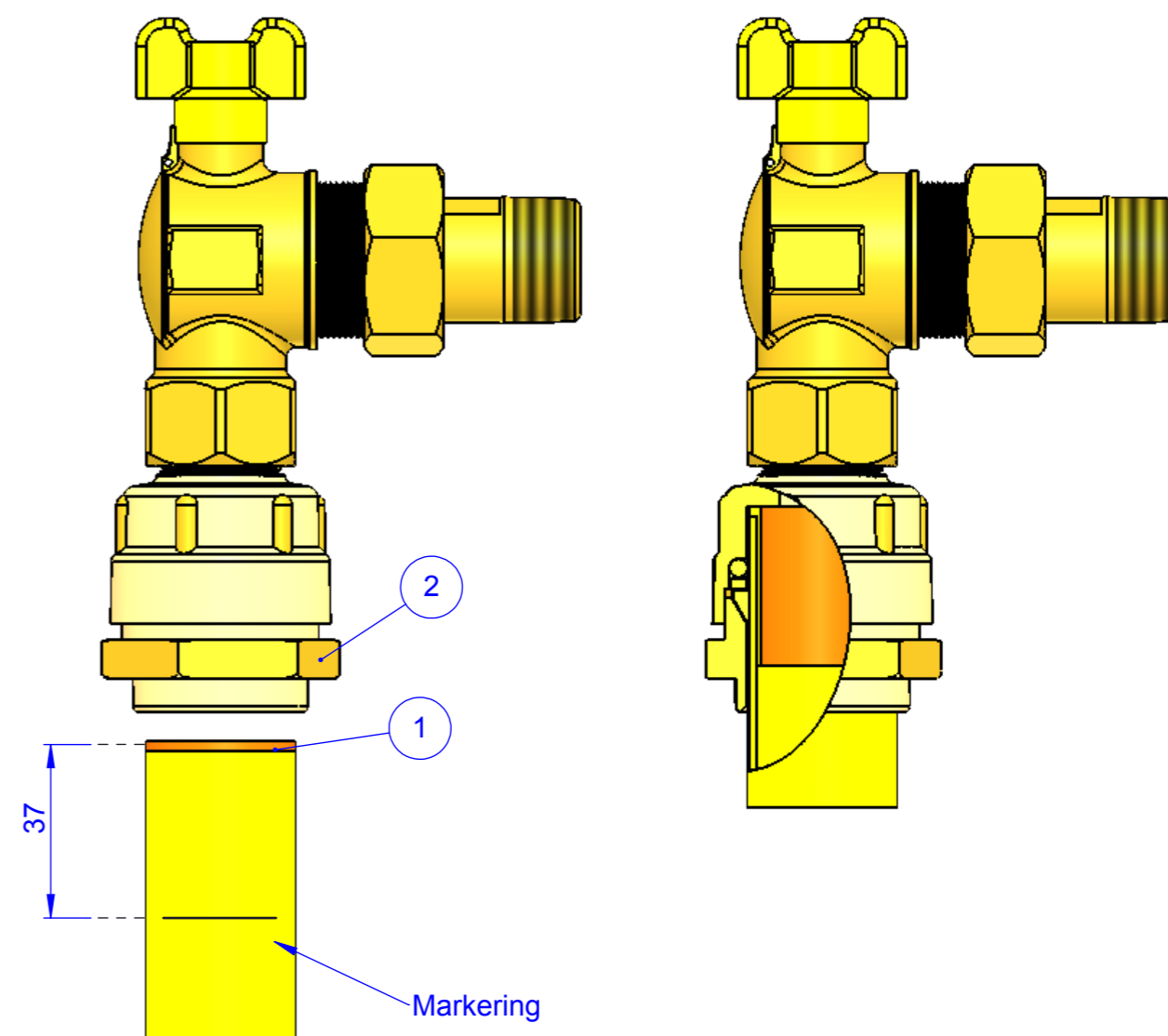


Montage-instructie voor kogelkraan met overgangskoppeling.

- 1) Knip de kunststofleiding haaks af en maak de uiteinden braamvrij.
(leiding niet afschuinen)
- 2) Druk de steunbus(pos 01) tot de aanslag in de kunststof leiding.
- 3) Moer van de koppeling(pos 02) slechts licht losdraaien
(NIET DEMONTEREN)
- 4) Insteekdiepte op leiding markeren. Insteekdiepte is 37 mm.
- 5) Kunststof leiding tot aan de markering in het koppelingshuis schuiven.
- 6) Moer met passende sleutel tot aanslag aantrekken, zodat er geen ruimte tussen moer en het koppelingshuis blijft.
- 7) Tijdens montage van de koppeling de Pe buis vasthouden.
De Pe leiding mag niet meedraaien tijdens het aandraaien van de moer.
- 8) GEEN glijmiddel gebruiken!
- 9) Controleer de trekvastheid van de koppeling door aan de Pe te trekken.
LET OP! GEEN DRAAIENDE BEWEGING MAKEN.

Property of HSF © This drawing may not be reproduced or disclosed to third parties without prior written consent of HSF. All rights reserved
HSF is niet aansprakelijk als het geheel niet gemonteerd is volgens deze en/of gedeponeerde montage instructies.



Montage-instructie voor kogelkraan met overgangskoppeling.

- 1) Knip de kunststofleiding haaks af en maak de uiteinden braamvrij.
(leiding niet afschuinen)
- 2) Druk de steunbus(pos 01) tot de aanslag in de kunststof leiding.
- 3) Moer van de koppeling(pos 02) slechts licht losdraaien
(NIET DEMONTEREN)
- 4) Insteekdiepte op leiding markeren. Insteekdiepte is 37 mm.
- 5) Kunststof leiding tot aan de markering in het koppelingshuis schuiven.
- 6) Moer met passende sleutel tot aanslag aantrekken, zodat er geen ruimte tussen moer en het koppelingshuis blijft.
- 7) Tijdens montage van de koppeling de Pe buis vasthouden.
De Pe leiding mag niet meedraaien tijdens het aandraaien van de moer.
- 8) GEEN glijmiddel gebruiken!
- 9) Controleer de trekvastheid van de koppeling door aan de Pe te trekken.
LET OP! GEEN DRAAIENDE BEWEGING MAKEN.

Property of HSF © This drawing may not be reproduced or disclosed to third parties without prior written consent of HSF. All rights reserved
HSF is niet aansprakelijk als het geheel niet gemonteerd is volgens deze en/of gedeponeerde montage instructies.